



VÖHRINGER

ПЕЧИ СОВЕРШЕННОГО КАЧЕСТВА

**БАННЫЕ ПЕЧИ
СЕРИИ ПФ**

**РУКОВОДСТВО
ПО ЭКСПЛУАТАЦИИ**

Оглавление

Назначение	3
Общие сведения	3
Модельный ряд	5
Технические характеристики	6
Устройство и принцип работы	15
Меры безопасности	18
Подготовка к эксплуатации	20
Указания по монтажу	21
Укладка камней в каменку	30
Закладка и розжиг дров	31
Порядок использования	32
Техническое обслуживание	34
Комплектность и упаковка	35
Транспортирование и хранение	36
Гарантийные обязательства	37

1

Назначение

Печь для бани (далее «печь») устанавливают в парной для обогрева и поддержания в ней требуемого микроклимата (температура, влажность и др.).

2

Общие сведения

2.1. ТЕРМИНЫ И ОПРЕДЕЛЕНИЯ

в соответствии с Постановлением ЦС ВДПО №153 от 14.03.2006 «Правила производства трубокочных работ» и др.:

- **парная** – отделение в бане, где парятся;
- **печь** – устройство для генерации тепла;
- **топка** – ёмкость в печи, где происходит горение топлива;
- **безколосниковая печь** – специальная конструкция топки печи без колосника и зольного ящика. Подача воздуха на горение осуществляется преимущественно снизу;
- **дымоотвод** – предназначен для создания тяги и удаления в атмосферу дымовых газов от топки печи;
- **воздухозаборник** – регулятор подачи воздуха на горение;
- **шибер** – задвижка (заслонка) – располагается, как правило, на дымоходе и служит для перекрывания дымового канала в неработающей печи;
- **контейнер для подачи воды** – резервуар проходного или закрытого с одной стороны сечения для подачи воды в систему распределения подачи воды на камни;
- **система распределения подачи воды** – устройство раздачи воды в разные зоны каменки и парогенерирующие устройства;
- **кассеты** – парогенерирующее устройство;
- **ламель** – это каменная полоса сечением 20x40 мм в металлическом бандаже, имеет специальные кронштейны для монтажа.

2.2. Печь относится к аппаратам отопительным на твердом топливе (дрова).

2.3. Теплопередача осуществляется с помощью теплового (инфракрасного) излучения, а также посредством конвективного переноса тепла воздухом.

2.4. Климатическое исполнение – УХЛ (умеренно-холодный климат), категория изделий – 4.2 (для эксплуатации в лабораторных, капитальных жилых и других подобного рода помещениях) по ГОСТ 15150.

2.5. Качество соответствует требованиям нормативных документов

ГОСТ 9817, р.р. 4, 5, 6 (основание: сертификат соответствия качества).

- 2.6. Пожарная безопасность соответствует Техническому регламенту о требованиях пожарной безопасности (ФЗ №123–ФЗ от 22.07.2008) и ГОСТ Р 53321 (основание: сертификат соответствия пожарной безопасности).
- 2.7. Печь «Мини», «Уют - 18» серии «ПФ» изготовлена согласно ТУ 27.52.12-006-18092416-2019
- 2.8. Печь «Оптима», «Уют - 25» серии «ПФ» изготовлена согласно ТУ 27.52.12-007-18092416-2019
- 2.9. При монтаже, эксплуатации и техническом обслуживании следует соблюдать национальные или местные правила и общие положения, правила применения.
- 2.10. Способ сжигания топлива в печи, конструкция печи и отдельные её элементы защищены патентами РФ на изобретения.
- 2.11. Завод - изготовитель: ООО завод «Ферингер и К» 394076, Россия, г. Воронеж, ул. Монтажный проезд, 12Е.

Внимание! Прежде чем приступить к монтажу и эксплуатации печи, **ВНИМАТЕЛЬНО ИЗУЧИТЕ** руководство по эксплуатации (РЭ) для соблюдения гарантийных обязательств.

Модельный ряд



«Мини»
«Оптима»

с цельным тоннелем, для топки из смежного помещения



«Уют-18»
«Уют-25»

без выносного тоннеля, для топки из парного помещения

Рисунок 3.1. Модельный ряд банных печей

Модификация банных печей

Закрытая каменка

С крышкой из камня/металла, контейнером для подачи воды, системой распределения воды внутри каменки.



Рисунок 3.2. Модификации банных печей

Облицовка печей

из натурального камня
(далее «ламель»)

из металла (далее «кожух
декоративный»)

Технические характеристики

4.1. Основные размеры банной печи «Мини» в облицовке ламель

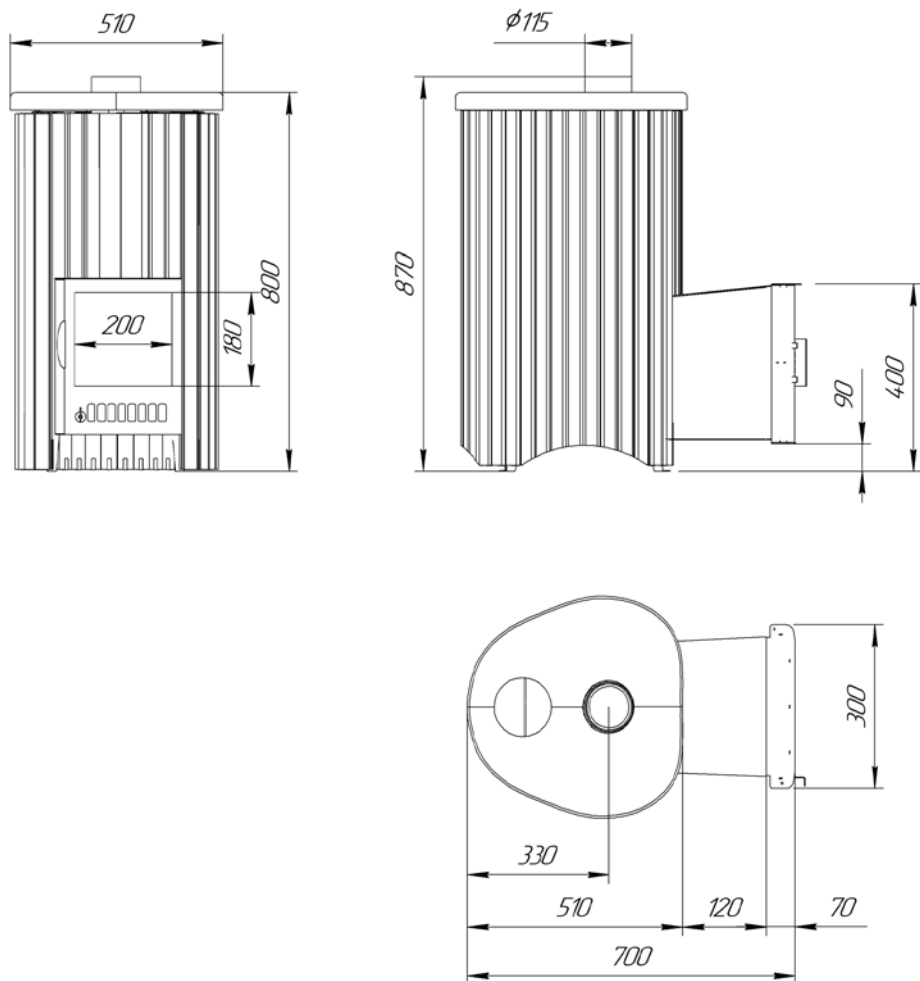


Рисунок 4.1. Основные размеры банной печи «Мини» в облицовке ламель

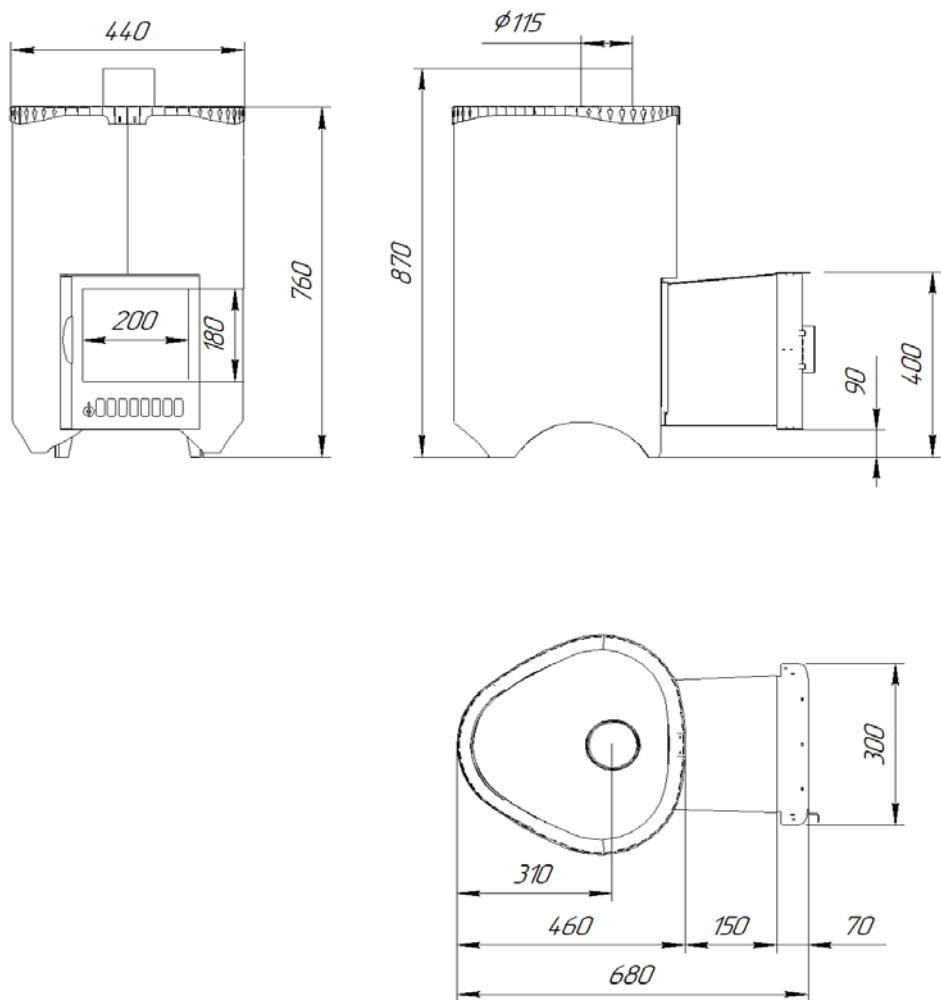
4.2. Основные размеры банной печи «Мини» в кожухе декоративном

Рисунок 4.2. Основные размеры банной печи «Мини» в кожухе декоративном

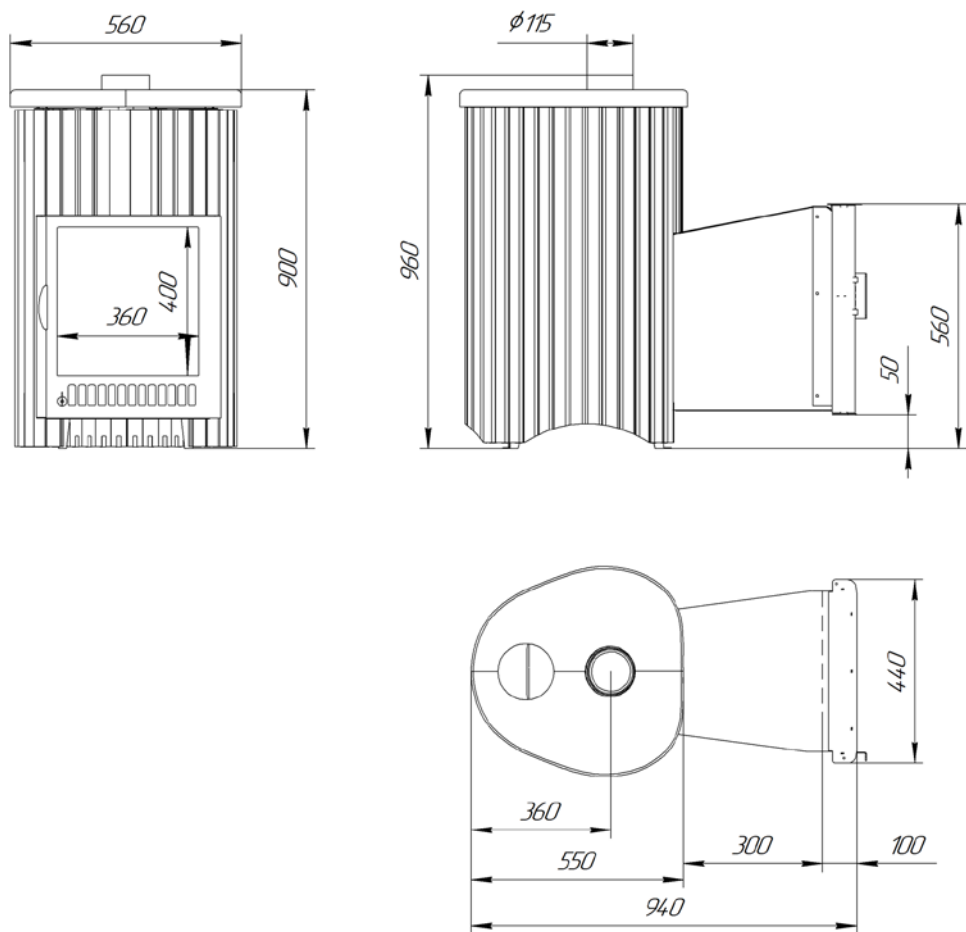
4.3. Основные размеры банной печи «Оптима» в облицовке ламель

Рисунок 4.3. Основные размеры банной печи «Оптима» в облицовке ламель

4.4. Основные размеры банной печи «Оптима» в кожухе декоративном

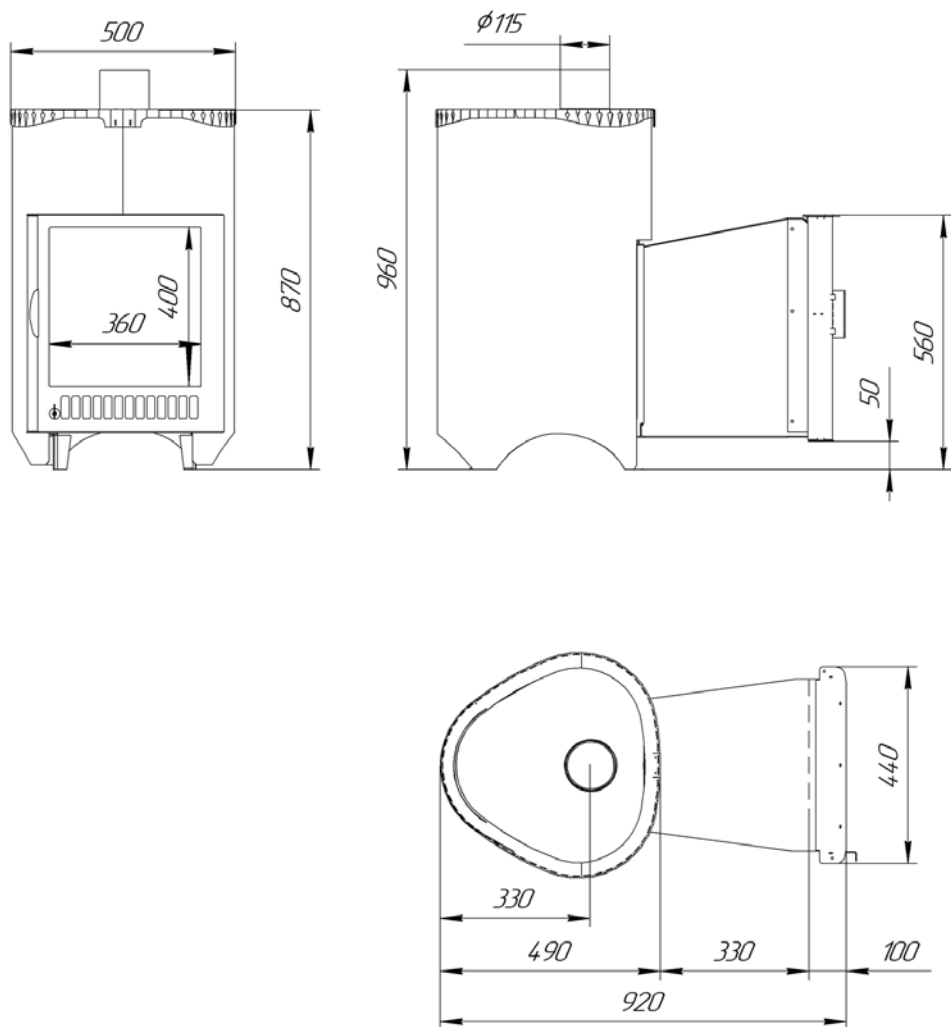


Рисунок 4.4. Основные размеры банной печи «Оптима» в кожухе декоративном

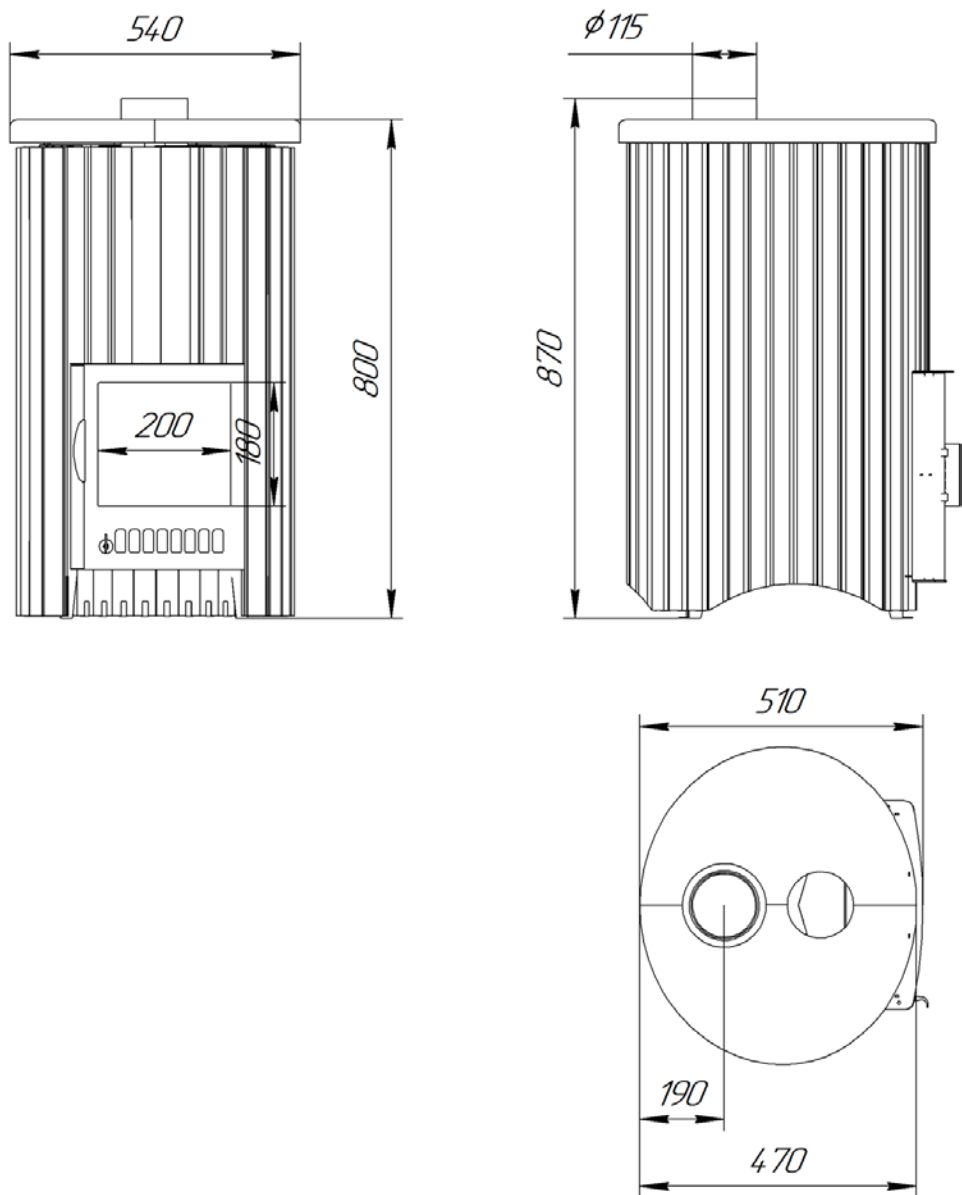
4.5. Основные размеры банной печи «Уют-18» в облицовке ламель

Рисунок 4.5. Основные размеры банной печи «Уют-18» в облицовке ламель

4.6. Основные размеры банной печи «Уют-18» в кожухе декоративном

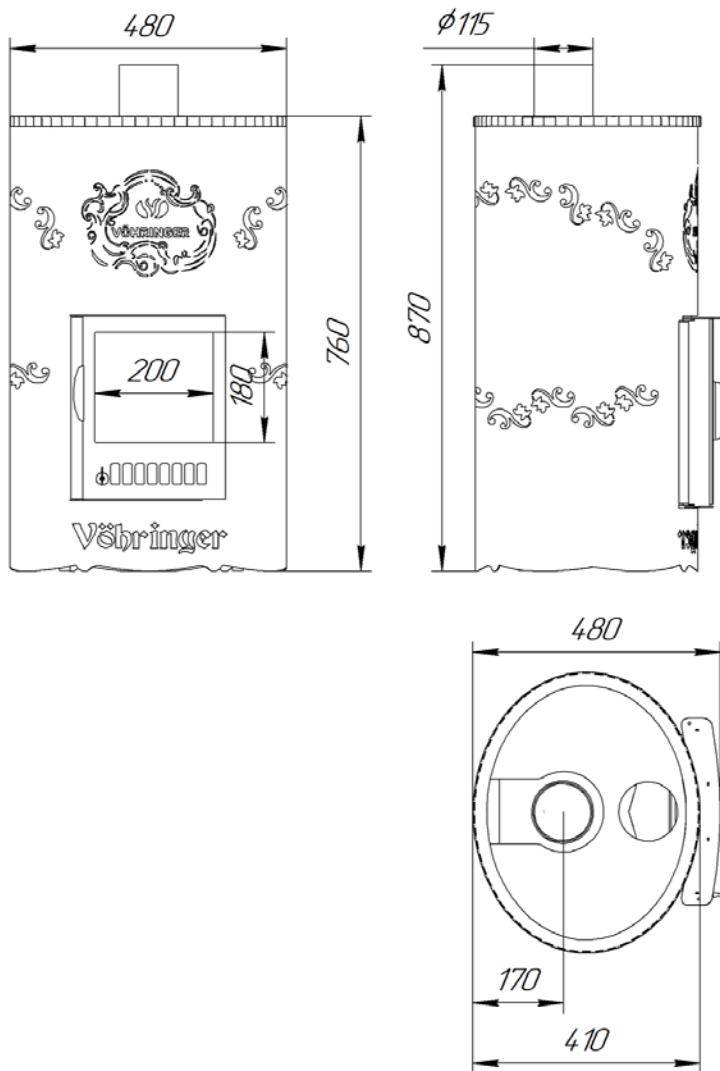


Рисунок 4.6. Основные размеры банной печи «Уют-18» в кожухе декоративном

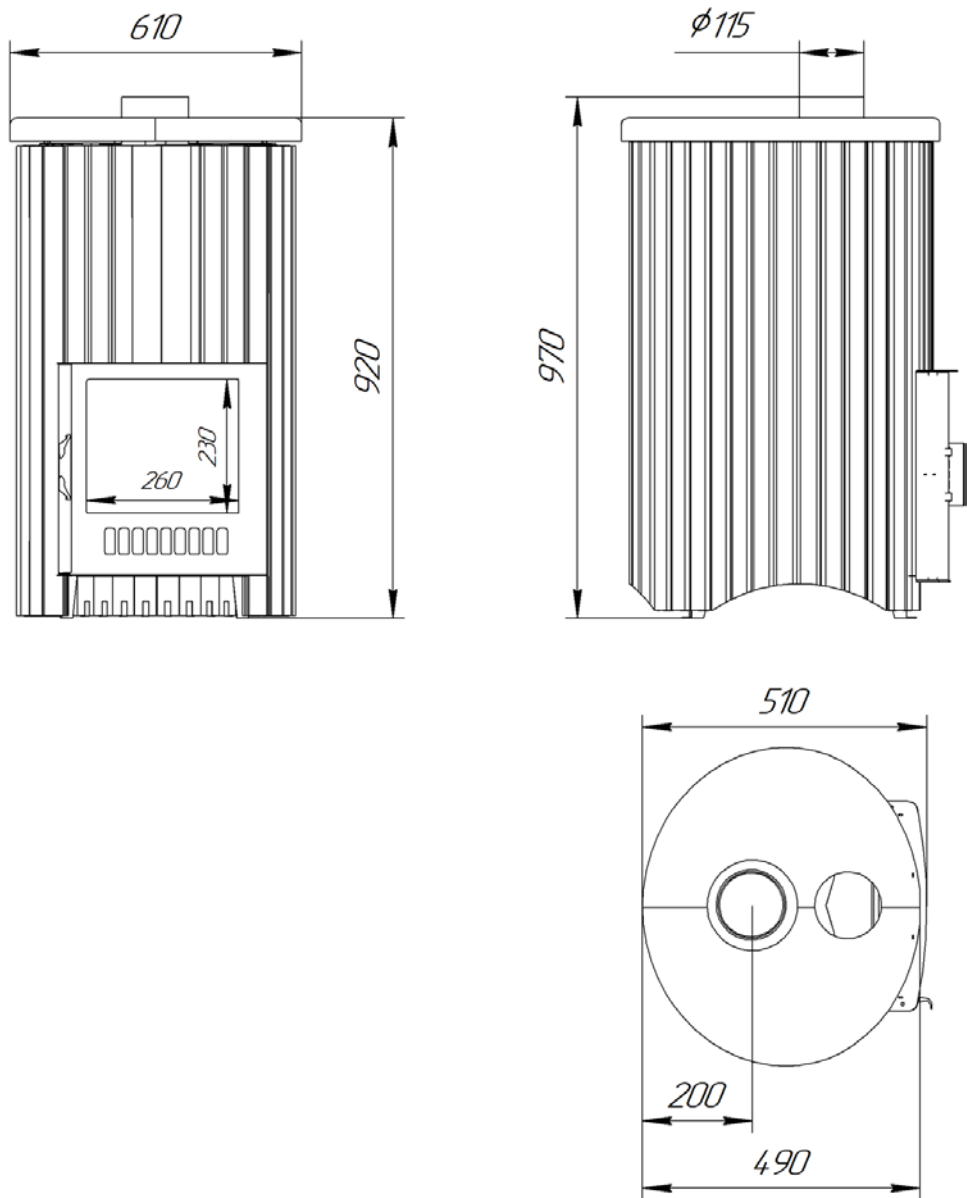
4.7. Основные размеры банной печи «Уют-25» в облицовке ламель

Рисунок 4.7. Основные размеры банной печи «Уют-25» в облицовке ламель

4.8. Основные размеры банной печи «Уют-25» в облицовке ламель

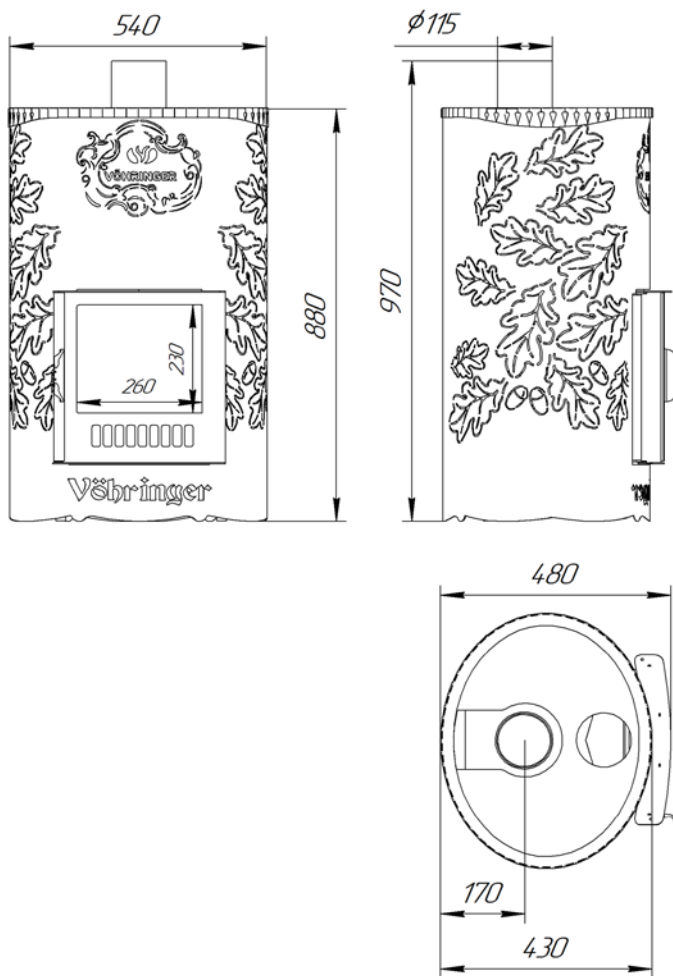


Рисунок 4.8. Основные размеры банной печи «Уют-25» в кожухе декоративном

4.9. Технические характеристики банных печей

	Мини	Оптима	Уют-18	Уют-25
Масса загружаемых камней, кг	65	100	65	100
Мах тепловая мощность, кВт	9	11	9	11
Материал дверцы	Конструкционная сталь, жаропрочное стекло			
Размеры топки, мм. Д*Ш*В*	320x200x290	320x270x390	320x200x290	320x270x390
Материал топки	Жаростойкая сталь, 2-3 мм	Жаростойкая сталь, 3 мм	Жаростойкая сталь, 2-3 мм	Жаростойкая сталь, 3 мм
Масса вместе с облицовкой, кг	45/60 ¹ /105 ²	66/81 ¹ /125 ²	37/47 ¹ /88 ²	56/66 ¹ /113 ²
Минимальный размер дымовых каналов, мм	115			
Подключение дымовых каналов	вертикальное			
Мах длина дров, мм	300			
Каменка	закрытая			
Тоннель	с цельным тоннелем		без тоннеля	
Закладка дров	из комнаты отдыха		из парной	
Кассеты, шт.	3		2	
Предусмотрен встраиваемый водяной бак	нет		да	нет

Таблица 4.1. Основные технические характеристики банных печей

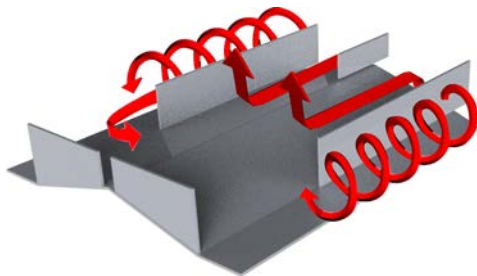
¹ Параметр для печей серии ПФ в комплекте с кассетами

² Параметр для печей серии ПФ в облицовке «Ламель»

Устройство и принцип работы

1. Воздухозаборник с регулируемой заслонкой
2. Топка
3. Тоннель
4. Дверца
5. Декоративный фасад
6. Завихритель пламени (система Vortex)
7. Рассекатель дымовых газов
8. Дымоотводящий патрубок
9. Каменная крышка / Крышка с системой распределения воды и обечайкой¹
10. Опорная пластина с системой распределения воды²
11. Контейнер для подачи воды
12. Каменка
13. Кассеты, устанавливаются вокруг топки
14. Кожух защитный
15. Облицовка Ламель/ Кожух декоративный¹
16. Воздушный канал

Внимание! Производитель оставляет за собой право вносить изменения в конструкцию печи (без предварительного уведомления), не ухудшающие её потребительские качества.

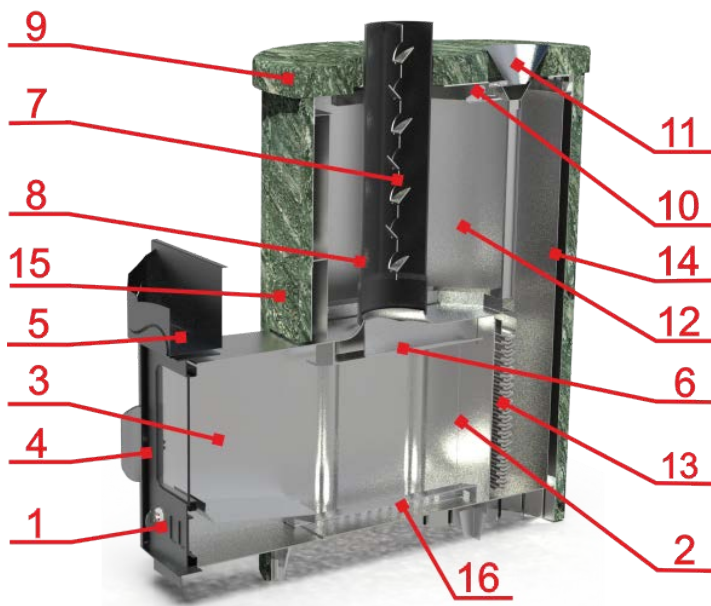


Примечание: Система «Vortex» в топке существенно улучшает характеристики печи – разжигать легко, камни нагреются быстро и до высокой температуры.

Рисунок 5.1. Вихревой эффект в топке печи. Система VORTEX

¹ Для печей в кожухе декоративном

² Для печей в облицовке ламель



- 5.1.** Печь состоит из корпуса сварной конструкции и облицовки из натурального камня по технологии «Ламель» или кожуха декоративного.
- 5.2.** В свою очередь, корпус состоит из топки, кожуха и тоннеля с дверью.
- 5.3.** Топка и тоннель изготовлены из жаростойкой нержавеющей стали.
- 5.4.** Дверь – из конструкционной стали в комплекте с жаропрочным стеклом.
- 5.5.** На печь устанавливается дымоотводящий патрубок с рассекателем внутри.
- 5.6.** Рассекатель изготавливается из жаростойкой нержавеющей стали толщиной 2 мм. Он обеспечивает более эффективную передачу тепла дымовых газов камням.
- 5.7.** Кожух защитный изготовлен из цельного листа металла, поэтому возникающие из-за высоких температурных перепадов линейные деформации корпуса печи не передаются на кожух декоративный.
- 5.8.** А облицовка из натурального камня пресекает вредное ИК излучение и защищает от высоких температур.
- 5.9.** Особенностью конструкции печи является отсутствие колосника и зольного ящика и наличие кассет.
- 5.10.** Воздухозаборник расположен внизу двери топки, регулирует интенсивность горения.

Рисунок 5.2. Основные элементы банных печей серии "ПФ"

Внимание! Устройство распределения воды непосредственно контактирует с перегретым паром. Будьте осторожны! Используйте оборудование по прямому назначению в соответствии с прилагаемыми инструкциями.

Кассеты – парогенерирующее устройство из жаростойкой нержавеющей стали, устанавливаются с двух или трёх сторон (в зависимости от модели) горячей зоны каменки у самой топки. Очень быстро восстанавливают температуру после подачи воды.

Преимущества кассет:

- Новый принцип парогенерации. В отличие от всевозможных пушек, вода испаряется только на кассетах (однако остаётся возможность подачи на камни). И только пар с кассет, проходя через камни и забирая всё тепло, заложенное в них, выдаёт необходимую для парения паровоздушную смесь.
- Исключают разрушение камней, и попадание каменной пыли в паровоздушную смесь, тогда как при подаче воды на камни происходит разрушение их от резких перепадов температур и выброс пыли в атмосферу парной.
- Мягкий отбор тепла от камней. Пар, полученный от кассет, мягко обволакивает всё пространство каменки. Тем самым не имеет значения как уложены камни.

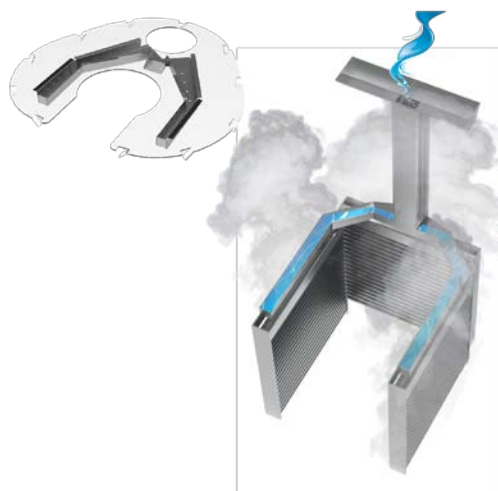


Рисунок 5.3. Система распределения воды внутри каменки и кассет

Меры безопасности

6.1. При *монтаже* печи запрещается:

- 6.1.1. использовать приемы и инструмент, которые могут повредить детали и элементы печи;
- 6.1.2. использовать материалы и комплектующие изделия, не отвечающие требованиям надежности, пожарной, экологической и гигиенической безопасности;
- 6.1.3. устанавливать печь в помещении, не отвечающем требованиям пожарной безопасности.

6.2. При *эксплуатации* печи *запрещается*:

- 6.2.1. вносить изменения в конструкцию печи и использовать её не по назначению;
- 6.2.2. растапливать печь легковоспламеняющимися взрывоопасными материалами (бензин, керосин и пр.);
- 6.2.3. использовать жидкие и газообразные виды топлива;
- 6.2.4. применять в качестве топлива каменный уголь, кокс, торф и т.п.;
- 6.2.5. удалять сажу из дымового канала путём выжигания;
- 6.2.6. удалять золу и угли из неостывшей печи;
- 6.2.7. использовать дрова, длина которых превышает размеры топки;
- 6.2.8. заливать огонь в топке водой;
- 6.2.9. сушить одежду, обувь и другие предметы на печи, либо в непосредственной близости от неё;
- 6.2.10. перекрывать дымоход, не убедившись в полном прекращении горения и тления топлива;
- 6.2.11. использовать для укладки в/на печь камни, специально для этого не предназначенные;
- 6.2.12. прикасаться во время работы к элементам печи, нагретым до высоких температур (наружные поверхности, дверца, дымовые каналы), без специальной защитной одежды (перчатки, рукавицы и пр.);
- 6.2.13. производить ремонтные и профилактические работы на горячей печи;
- 6.2.14. эксплуатировать печь с нарушением рекомендаций, изложенных в настоящем Руководстве.
- 6.2.15. Во время использования контейнера для подачи воды используйте ковш с длинной ручкой и проявляйте особую осторожность. Не следует наклоняться над контейнером для подачи воды.

Внимание! При внезапном опрокидывании ёмкости с водой на раскалённые камни может произойти мощный выброс перегретого пара. Будьте осторожны!

Внимание! Перегретый мелкодисперсный пар, в отличие от крупнодисперсного пара, например, из чайника, практически бесцветен. Поэтому мощную струю такого пара можно не заметить, а лишь почувствовать. Будьте осторожны!

Внимание! Монтаж печи и дымовых каналов должен осуществляться квалифицированными работниками специализированной строительно-монтажной организации!

6.3. Действия при пожаре¹:

- успокойтесь и не паникуйте;
- плотно **закройте** дверцу топки;
- **перекройте** воздухозаборники и шибер дымоотвода на печи;
- для тушения горючих элементов несущих и ограждающих конструкций бани **используйте** доступные средства пожаротушения (огнетушитель);
- сообщите о случившемся в МЧС.

Внимание! Не пытайтесь вытаскивать горящие дрова из топки. Это не ускорит процесс остановки горения. Однако при этом Вы рискуете обжечься или, что еще хуже, нечаянно поджечь горючие несущие конструкции бани (пол, стены, потолок и др.).

¹ Печь выполнена из негорючих материалов. Загореться могут лишь несущие и ограждающие конструкции парной в случае их неправильной установки (см. раздел 8 стр. 21) или по неосторожности.

Подготовка к эксплуатации

- 7.1. Освободите печь от заводской упаковки. Извлеките комплектующие изделия: паспорт, перчатку и совок.
- 7.2. Удалите с печи все неметаллические наклейки (ценники и пр.).
- 7.3. Снимите защитную пленку со всех металлических деталей.
- 7.4. В первую очередь обратите внимание на блестящие (полированные либо хромированные) поверхности крышек, цилиндров, декоративных панелей и пр. Защитный слой, как правило, представляет собой белую непрозрачную полиэтиленовую пленку.
- 7.5. Установите печь на открытом пространстве на огнестойкое основание.
- 7.6. Установите на печь дополнительное оборудование (комплектующие изделия), покрашенное термостойкой краской, если таковое приобретено.
- 7.7. Установите дымоотводящий патрубок и дополнительную вертикальную дымовую трубу длиной около 1,5 метров.
- 7.8. Протопите печь, вместе с дополнительным оборудованием, без камней, 1-2 раза. Порядок разжигания и функционирования печи приведен ниже (см. раздел 10 стр. 31). Протапливать и прокаливать печь следует до тех пор, пока из неё не прекратится выделение неприятного запаха гари. **Это устраним остатки смазки и окончательно высушит и упрочнит жаростойкую кремнийорганическую эмаль.**
- 7.9. Категорически запрещено подавать воду при пред-эксплуатационной растопке печи.
- 7.10. Установите печь, вместе с дополнительным оборудованием, в парную, руководствуясь требованиями раздела 10 (см. раздел 10 стр. 31). И протопите её ещё один раз, без камней, с открытой в помещении дверью и открытой приточной вентиляцией.
- 7.11. Откройте деревянный ящик с облицовкой и крышкой. Раскручивая крепёжные узлы на таре, не повредите лежащие внутри каменные изделия.
- 7.12. Вынимать ламель из упаковки следует двумя руками, захватив за концы. Переносить ламель необходимо под углом 35-45° относительно горизонтальных поверхностей.
- 7.13. Вынимать каменную крышку из упаковки следует двумя руками.

Примечание: При первых протопках в банном помещении возможно присутствие неприятного запаха.

Указания по монтажу

8.1. Требования к оборудованию помещений

Требования к надежности конструкций здания определяются нормами:

- СНиП 2.09.04-87-2001 «Административные и бытовые здания»
- СНиП II-26-76 «Кровли» и др.

Требования к вентиляции парной:

- СНиП 41-01-2003 «Отопление, вентиляция и кондиционирование».

Для организации правильной воздушной циркуляции в парной рекомендуется подача естественно-приточного воздуха таким образом, чтобы он нагревался печью и поднимался вверх вместе с паром.

Требования по утеплению парного помещения:

- СНиП 23-02-2003 «Тепловая защита зданий»;
- СП 23-101-2004 «Свод правил по проектированию и строительству. Проектирование тепловой защиты зданий»

Для утепления парной необходимо использовать только экологически чистые теплоизоляционные и теплоотражающие материалы. Минимальная тепловая защита ограждающих конструкций внутри парной включает в себя минеральную плиту (толщ. 50 мм) + фольгу, проклеенную специальным скотчем + деревянную плотно подогнанную рейку.

Примечание: особое внимание следует уделить утеплению и герметизации потолка. Именно возле потолка концентрируются наиболее нагретый воздух и пар, так называемый «паровой пирог».

На качество герметизации парной за счёт фольги существенно влияет качество проклеивания стыков и мест крепления фольги.

8.2. Монтаж печи

Внимание! Монтаж печи и дымовых каналов должен осуществляться квалифицированными работниками специализированной строительно-монтажной организации!

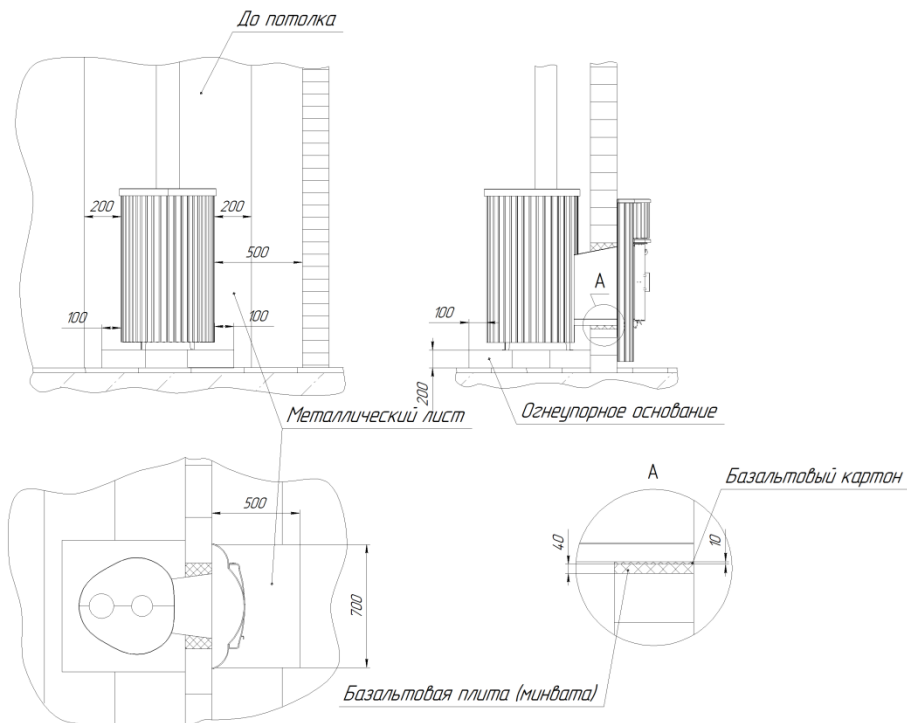


Рисунок 8.2.1. Схема установки банной печи «Мини», «Оптима» (ПФ) на минимально безопасном расстоянии от несущих и ограждающих конструкций.

Внимание! По данным МЧС России, большая часть пожаров в помещении с металлическими отопительными или банными печами происходит по причине неправильной подборки, сборки и установки дымохода.

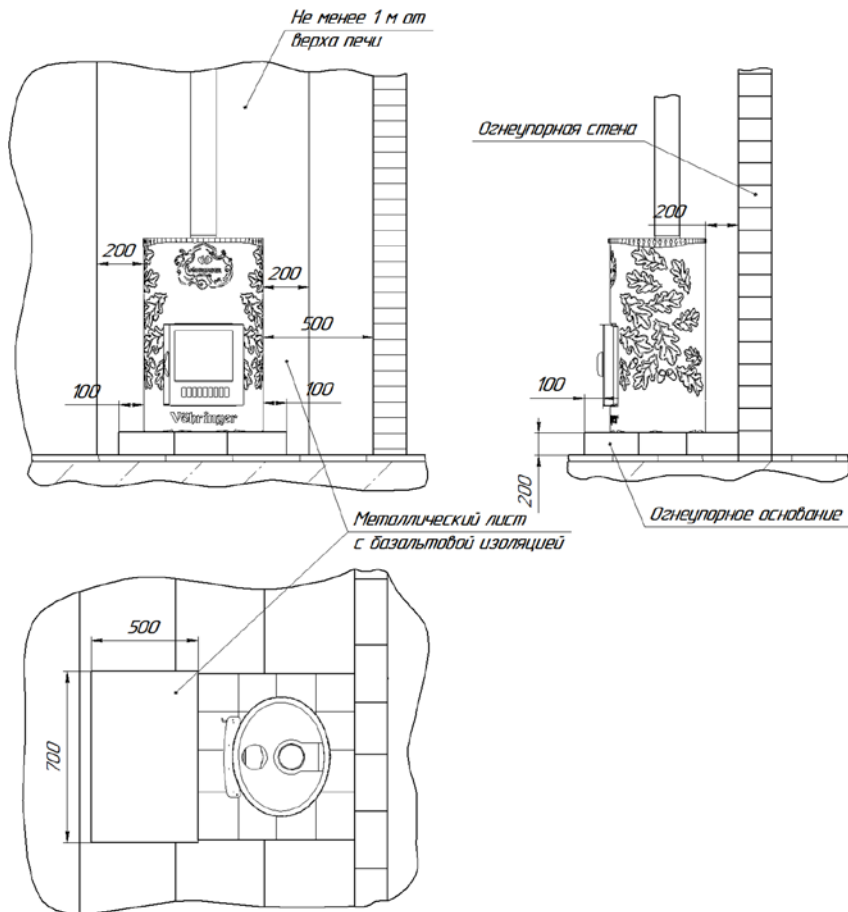


Рисунок 8.2.2. Схема установки банной печи «Уют 18», «Уют 25» (ПФ) на минимально безопасном расстоянии от несущих и ограждающих конструкций.

8.2.1. Печь устанавливают на огнеупорном основании высотой не менее 150 мм. Если пол помещения деревянный, его защищают от возгорания не менее чем двумя слоями кирпичной кладки (плашмя) на глиняном растворе. Между полом и кирпичами должен быть слой базальтового картона толщиной не менее 10 мм. Размер основания или кирпичной площадки должен выступать за габариты печи сзади и сбоку на 100 мм, спереди на 500 мм.

8.2.2. Расстояние от печи до стены, выполненной из сгораемых материалов, должно быть не менее 500 мм. Указанное расстояние может быть уменьшено до 200 мм, если стены из горючих материалов защищены металлическим листом по слою базальтового картона толщиной 10 мм или кирпичной кладкой. Защита должна быть выполнена на высоту не менее 700 мм от верха печи.

8.2.3. Расстояние от топочной дверцы печи до противоположной стены, независимо от материала, должно быть не менее 1250 мм.

8.2.4. Участок потолочного перекрытия над печью и соединительной трубой должен быть выполнен из негорючих материалов. Сгораемый потолок необходимо защитить металлическим листом по слою пожаробезопасной изоляции площадью, превышающей на 1/3 площадь, занимаемую печью, при этом габаритные размеры изоляции должны быть больше габаритов печи в плане не менее чем на 300 мм.

8.2.5. Если печь расположена на границе двух помещений, перегородка, в которую монтируется тоннель, должна быть из негорючих материалов, например, кирпича, на высоту не менее 1600 мм. Для предотвращения температурных деформаций кирпича между тоннелем и кирпичной кладкой должен быть уложен базальтовый картон толщиной не менее 10 мм и базальтовая плита толщиной не менее 40 мм. Также стену со стороны печи, должен защищать несгораемый лист из металла толщиной не менее 0,5 мм, шириной, превышающей ширину самой печи не менее чем на 200 мм с каждой стороны и высотой до потолка. Пол перед топкой необходимо защитить металлическим листом размером не менее 700x500 мм.

8.2.6. Для установки печи «сквозь стену» проделайте или заранее спроектируйте в стене отверстие с такими размерами, чтобы вокруг тоннеля оставалось с каждой стороны свободное пространство, примерно 40-50 мм.

8.2.7. Выкрутите шурупы-саморезы на передней панели и снимите фасад печи с полкой. Установите печь в парильное помещение на подготовленное основание тоннелем в стену (см. рис. 8.2.3. стр. 25). Уплотните пространство между тоннелем и стеной с помощью огнестойкой минеральной ваты. Установите портал на своё место и закрепите его.

Примечание: если в дальнейшем Вы планируете установить декоративный портал в облицовке из натурального камня Vöhringer, обеспечьте, в обязательном порядке, дополнительный зазор между корпусом печи и стеной, дабы избежать дополнительных затрат.

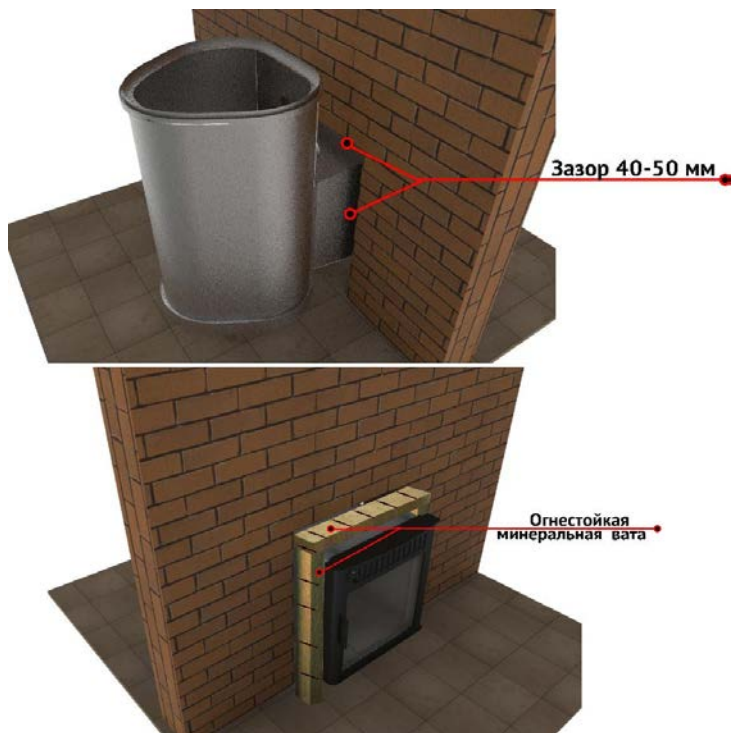


Рисунок 8.2.3. Схема установки печи «Сквозь стену»

8.3. Требования к дымовым и дымоотводящим каналам

Внимание! По данным МЧС России, большая часть пожаров в помещении с металлическими банными печами происходит по причине неправильной подбора, сборки и установки дымохода.

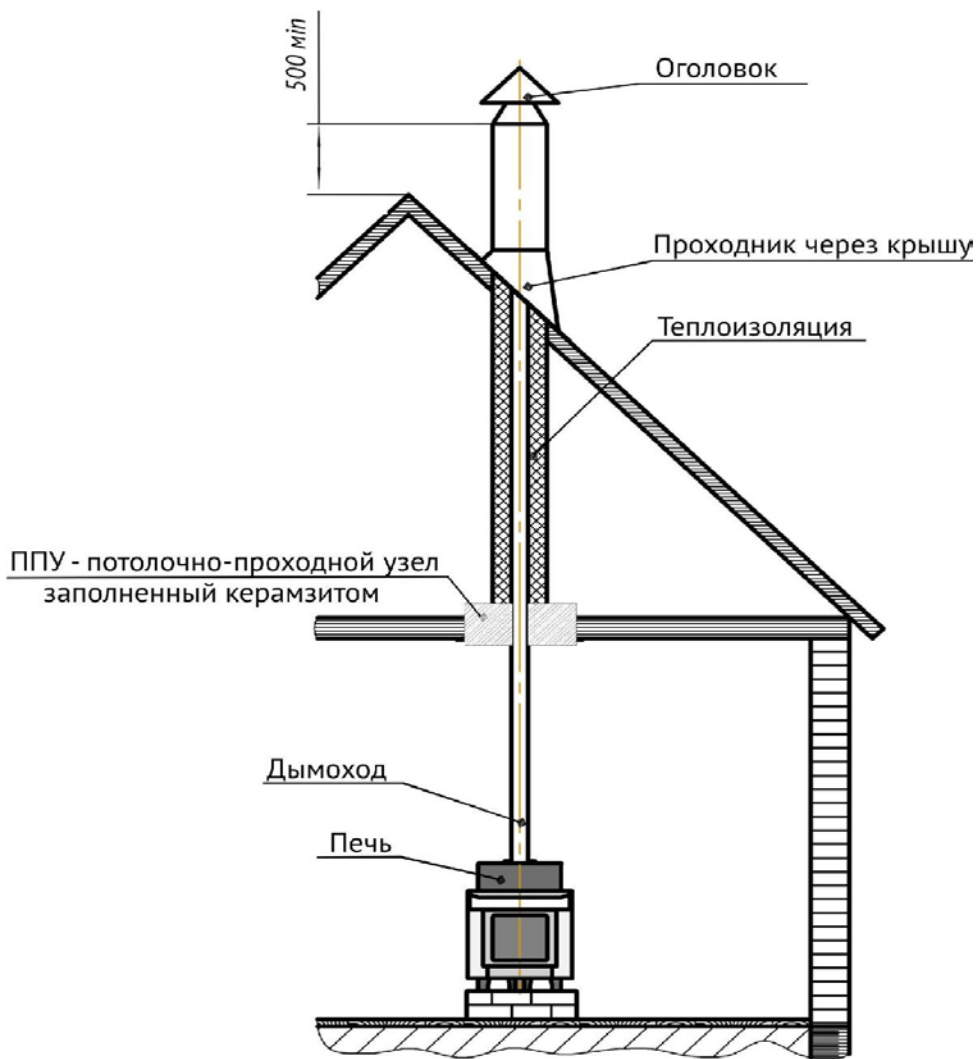


Рисунок 8.3.1. Схема монтажа дымоотводящих каналов

8.3.1. Используйте только сертифицированные дымоходы. В качестве стартового дымохода рекомендуем использовать дымоходы марки «Vöhringer».

8.3.2. Стыки дымоотводящих труб и дымового канала должны быть надежно герметизированы. Негерметичные стыки, раковины и щели в трубах приводят к снижению тяги и ухудшению процесса горения. Кроме этого, можно получить отравление угарным газом.

8.3.3. Диаметр дымовой трубы должен быть равен диаметру дымоотводящего патрубка на печи и обеспечивать тягу не менее 12 Па.

8.3.4. В потолке (см. рис. 8.3.1. стр. 26) обязательно делается противопожарное отверстие под размер внешнего диаметра потолочно-проходного устройства.

8.3.5. Снизу противопожарное отверстие закрывается металлическим листом.

8.3.6. Пространство в потолке между трубой и отверстием заполняют противопожарной изоляцией, например, базальтовой ватой, керамзитом и т.п., и закрывают сверху металлическим листом. Металлический дымоход вне зоны парной (см. рис. 8.3.1. стр. 26) должен иметь теплоизоляцию из негорючих материалов толщиной не менее 50 мм, для предотвращения образования конденсата. При отсутствии в помещении бани капитального дымохода устраивают насадной дымоход из металлических труб, опирающийся на потолочное перекрытие.

8.3.7. Обязательно делается противопожарная разделка размером 600 мм на 600 мм.

8.3.8. Участок дымовой трубы, расположенный в неотопливаемых частях помещения в зоне минусовых температур, должен быть обязательно теплоизолирован материалом, выдерживающим температуру до + 700 °.

8.3.9. Трубы с изоляцией должны опираться на металлические уголки или швеллеры, закреплённые на перекрытии. Снизу противопожарная разделка закрывается металлическим листом.

8.3.10. Закрепленный ППУ (потолочно-проходной узел) необходимо заполнить негорючим материалом (керамзит).

8.3.11. Рекомендуемая высота дымового канала - не менее 5000 мм от выхода из печи. Не рекомендуется отклонение дымового канала от вертикали и изменение его диаметра.

8.3.12. Возвышение дымовых труб над кровлей следует выполнять:

- не менее 1000 мм над плоской кровлей;
- не менее 500 мм над коньком кровли или парапетом при расположении трубы на расстоянии до 1500 мм от конька;
- не ниже конька кровли при расположении трубы на расстоянии от 1500 до 3000 мм от конька;
- рекомендуется сделать трубу высотой, превышающей как минимум на 500 мм рядом стоящие здания или сооружения;
- дымоход должен быть оборудован одним шибером.

Внимание! Запрещается устанавливать в дымоходы дополнительные устройства, повышающие их аэродинамическое сопротивление.

Примечание: Дымоотводящий патрубок с рассекателями сохраняет температуру, получаемую от печи, и повышает пожаробезопасность.

8.4. Сборка печи в облицовке ламель

8.4.1. Установите декоративный фасад на металлический корпус печи и закрепите его.

8.4.2. Проверьте расположение кассет в каменке. Все кассеты изготовлены одинакового размера. Линия приёма воды должна располагаться вверху и соприкасаться с распределителем воды (см. рис. 5.2. стр. 16)

8.4.3. На кассеты установите систему распределения воды.

8.4.4. Установите на печь дополнительное оборудование (комплектующие изделия), если таковое приобретено.

8.4.5. Установите на корпус, по внешнему контуру, ламели из натурально камня в порядке, начиная с №1, соответствующем нанесенной нумерации. Устанавливать ламели следует от левого края тоннеля по часовой стрелке и далее до полного замыкания. Специальные крепления ламелей легко входят на верхнюю и нижнюю обечайку корпуса. При работе не допускается применять сильное механическое воздействие (например, молотком).

8.4.6. Установите дымоотводящий патрубок.

8.4.7. Наполните каменку камнями, плотно прижав кассеты к топке печи. Закладывать камни следует в холодную печь. Подробные рекомендации по укладке камней (см. раздел 9 стр. 30).

8.4.8. Устанавливаем на печь опорную пластину (см. рис. 5.2. стр. 16).

8.4.9. По верхнему краю ламелей установите две половины каменной крышки так, чтобы полукруглые вырезы в каждой из половин совпали и образовали единую столешницу с двумя отверстиями круглого сечения.

8.4.10. Установите на каменную крышку контейнер для подачи воды.

8.4.11. Приступайте к установке портала в облицовке ламель производства «Vöhringer»¹ и дымоотводящих каналов.

8.5. Сборка печи в кожухе декоративном

8.5.1. Установите декоративный фасад и декоративный кожух на металлический корпус печи и закрепите.

8.5.2. Проверьте расположение кассет¹ в каменке. Все кассеты изготовлены одинакового размера. Линия приёма воды должна располагаться вверху и соприкасаться с распределителем воды (см. рис. 5.2. стр. 16).

¹ Приобретается отдельно

¹ Для печей серии ПФ в комплекте с кассетами

- 8.5.3.** На кассеты установите систему распределителя воды.
- 8.5.4.** Установите на печь дополнительное оборудование (комплектующие изделия), если таковое приобретено.
- 8.5.5.** Установите дымоотводящий патрубок.
- 8.5.6.** Наполните каменку камнями, плотно прижав кассеты к топке печи. Закладывать камни следует в холодную печь. Подробные рекомендации по укладке камней (см. раздел 9 стр. 30).
- 8.5.7.** Установите на печь крышку с встроенной системой распределения подачи воды в каменку и сверху закрепите обечайкой.
- 8.5.8.** Установите на крышку контейнер для подачи воды.
- 8.5.9.** Приступайте к установке дымоотводящих каналов.

Примечание: при использовании Пиф «Стандарт» или Пиф «Профи» в модели «Оптима ПФ» и Пиф «Стандарт» в модель «Уют-25» необходимо в крышке/опорной пластине (см. рис. 5.2. стр. 16) с системой распределения воды с внутренней стороны отогнуть пластину, направляющую воду в Пиф.

Укладка камней в каменку

Внимание! Укладывать камни следует только в холодную каменку!

9.1. Укладка МИКСов (различных камней) производится по степени теплоёмкости от меньшего к большему: на дно каменки укладываются камни с меньшей удельной теплоёмкостью, на верх – с более высокими показателями.

9.2. Камни, укладываемые в каменки, должны соответствовать ряду общих требований:

- отсутствие трещин. Камни не должны иметь видимых трещин и иметь однородную структуру, исключая их возникновение в дальнейшем;
- отсутствие в составе карбонатов. Яркие признаки карбонатов – белые пятна или сколы по спайности, которые легко царапаются стальной иглой;
- отсутствие в составе асбеста. Яркие признаки наличия в составе хризотил-асбеста (минерала, обладающего фиброгенным свойством) – видимые глазом ворсинки на поверхности камня;
- отсутствие пыли. Камни должны быть чистыми. Для этого, непосредственно перед укладкой, их необходимо тщательно промыть (это необходимо сделать, даже если камни визуально чистые).

9.3. Кроме вышеперечисленных требований, есть ещё и ряд узкоспециальных, в зависимости от того, где камни используются:

- для мест, где камни соприкасаются с металлом, важен высокий коэффициент теплопередачи;
- в местах подачи воды необходимо выбирать камни, устойчивые к резким перепадам температур.

9.4. При использовании кассет не имеет значение как уложены камни. Пар, полученный от кассет, мягко обволакивает всё пространство каменки.

9.5. В других случаях, рекомендации по укладке камней: Чем плотнее уложены камни, тем их количество больше и дольше прогревается помещени. Однако в таком случае накапливается большее количество тепла для дальнейшего использования бани и создания паровой смеси.

Закладка и розжиг дров

- 10.1.** Используйте дрова по размеру топки, длиной не более 300 мм.
- 10.2.** Использование сырых дров приводит к значительно более длительному процессу растопки, потому что образующийся пар резко снижает температуру пламени, и передача тепла нижележащим дровам идет медленнее.
- 10.3.** Плотно уложите дрова в топку – крупные вниз и в центр, мелкие – по краям. По краям положите щепки, а на них – несколько хорошо смятых листов бумаги.
- 10.4.** Подожгите бумагу и закройте дверцу. Будет слышно характерное гудение.
- 10.5.** Несколько минут, пока огонь разгорается, из трубы может идти видимый дым, потом дым становится прозрачным.



- 10.6.** Если одной закладки недостаточно для желаемого нагрева камней и парной, добавляйте дрова в топку, прямо на образовавшиеся угли, но не более 2-3 кг. Топка не должна быть заполнена полностью в данном случае.
- 10.7.** Чтобы парная (стены, пол, потолок) быстрее прогрелась, (например, в зимний период, в замороженной бане), используйте рыхлый способ закладки дров (например, по типу «колодец»), чтобы вся масса дров занялась практически одновременно.

Рисунок 10.1. Схема закладки дров

Порядок использования

Примечание: при эксплуатации печей следует соблюдать требования:

- ППБ 01-03 «Правила пожарной безопасности в РФ»;
- МДК 2-03-2003 «Правила и нормы технической эксплуатации жилищного фонда» и настоящих правил.

11.1. *Перед растопкой:*

11.1.1. Приступайте к растопке печи только после прочтения данного руководства.

11.1.2. Откройте шибер дымохода. Шибера в дымоходе предназначен только для снижения тяги в печи.

11.1.3. Откройте воздухозаборник.

11.1.4. Убедитесь в наличии тяги в печи. Позаботьтесь о том, чтобы во время горения печи в помещении, откуда будет происходить топка, обеспечивалась хорошая естественная вентиляция. Особенно это актуально в начальный период эксплуатации, когда печь ещё не разогрета.

11.1.5. Уложите дрова в топку согласно рекомендациям, приведённым на стр. 31, и разожгите их.

11.2. *Управление горением:*

11.2.1. Управляя воздухозаборником (см. рис. 5.2. стр. 16), вы можете регулировать степень закручивания спиралей, соответственно регулируя мощность, интенсивность горения, степень нагрева камней.

11.2.2. После того как в топке разгорелись дрова, прикройте воздухозаборник. Во избежание появления копоти на стекле (во время эксплуатации печи) не следует полностью перекрывать регулятор подачи воздуха.

11.2.3. Если тяга избыточная и при активном горении дров, закрыв воздухозаборник, Вы не получили снижение интенсивности горения, можно прикрыть шибер на дымоходе, но не закрывать его полностью.

11.3. *Парение:*

11.3.1. Во время парения не рекомендуется интенсивно топить печь. При активном горении верх топки раскаляется до высокой температуры. Если в этот момент подать на нее воду, то возможен мощный выброс перегретого пара, а из-за резкого охлаждения топка может деформироваться.

11.3.2. Не следует допускать попадания на каменную облицовку настоев трав и других окрашивающих жидкостей, так как некоторые породы камней (особенно крупнозернистый мрамор) обладают повышенной адгезией, в результате чего остаются

трудновыводимые пятна.

11.4. Получение пара:

- 11.4.1.** Эффективная работа кассет начинается после нагрева камней.
- 11.4.2.** Для получения качественного пара рекомендуется заливать горячую чистую воду.
- 11.4.3.** Заливайте воду попеременно на каждую кассету, поворачивая контейнер до необходимого указателя на каменной крышке\ крышка с системой распределения воды.
- 11.4.4.** При подаче воды через устройство распределения сначала налейте в него немного воды, около 25 мл. Это охладит металл распределителя. Затем заливайте нужную порцию.
- 11.4.5.** Воду следует заливать с особой осторожностью, небольшими порциями по 50–100 мл, используя перчатки и ковшик.
- 11.4.6.** По окончании парения, парную необходимо просушить. Для этого используется вентиляционное окно и тепло, оставшееся в камнях печи.

Внимание! При подаче воды через контейнер следует помнить, что контейнер не оборудован обратным клапаном, препятствующим выбросу перегретого пара. **БУДЬТЕ ОСТОРОЖНЫ!**

Примечание: в процессе эксплуатации печи возможна пластическая деформация внутренних стенок топки. Это связано с особенностью жаростойкой стали. Данный фактор никак не влияет на ресурс и эксплуатационные характеристики печи.

Внимание! Запрещено использовать солевые растворы для подачи на камни и на кассеты это приводит к коррозии печи и потери гарантии завода изготовителя.

Техническое обслуживание

12.1. *Перед каждой растопкой:*

- 12.1.1.** Проверьте герметичность и состояние дымоотводящих и дымовых каналов.
- 12.1.2.** Проверьте исправность элементов печи (дверца, топка, тоннель, заслонки).
- 12.1.3.** Проверьте комплектность и механическую целостность основного и дополнительного оборудования.
- 12.1.4.** По мере накопления, примерно через 4-5 растопок, очищайте печь от золы. Зола не должна препятствовать свободному прохождению воздуха через нижний воздушный канал (см. рис. 5.2. стр. 16).

12.2. *Периодическое техническое обслуживание:*

- 12.2.1.** Регулярно, не менее одного раза в год, прочищайте дымовые каналы. В качестве профилактической меры, препятствующей образованию сажевого налета на стенках печи и дымоходов, рекомендуется периодическое интенсивное протапливание печи сухими осиновыми дровами. При регулярном использовании рекомендуется не реже двух раз в год очищать дымоход от сажи с помощью ерша. Очистка производится при остывшей печи.
- 12.2.2.** Периодически, желательнее два раза в год, проверяйте состояние камней в каменке (не крошатся ли они, не появились ли в них трещины) и меняйте треснувшие.
- 12.2.3.** Для очистки кассет и системы распределения воды от известкового налёта используйте бытовые средства от накипи.
- 12.2.4.** Уход за каменной облицовкой:
- 12.2.5.** твёрдые породы камней (змеевик, жадеит, гранит и т.п.) можно мыть с использованием различных моющих средств;
- 12.2.6.** крупнозернистые, рыхлые породы камня (мрамор, талькомагнезит, талькохлорит и т.п.) очищаются от загрязнений с помощью мелкозернистой шлифованной бумаги;
- 12.2.7.** протирать каменную облицовку можно ветошью либо салфетками из микрофибры.

Комплектность и упаковка

Печи серии «ПФ» в облицовке ламель из натурального камня

№ п/п	Наименование	Кол-во	Ед. измерения	№ упаковочного места
1	Печь банная	1	короб	№1
2	Комплект облицовки ламели	1	ящ	№2
3	Каменная крышка	1	ящ	№3
	Перчатка и совок для удаления золы	1	шт	
	Дымоотводящий патрубок	1	шт	
	Кассеты	3 (2) ¹	шт	
	Контейнер для подачи воды	1	шт	
	Система подачи воды на кассеты	1	шт	
	Опорная пластина с системой распределения воды	1	шт	
	Руководство по эксплуатации	1	шт	

Печи серии «ПФ» в кожухе декоративном из металла

№ п/п	Наименование	Кол-во	Ед. измерения	№ упаковочного места
1	Печь банная	1	короб	№1
2	Кассеты ²	3 (2) ³	короб	№2
3	Система подачи воды на кассеты	1	короб	№2
	Перчатка и совок для удаления золы	1	шт	
	Дымоотводящий патрубок	1	шт	
	Контейнер для подачи воды	1	шт	
	Крышка с системой распределения воды	1	шт	
	Руководство по эксплуатации	1	шт	

Таблица 12.1. Комплект поставки

¹ Для печей «Уют-18» и «Уют-25»

² Для печей «Мини в комплекте», «Оптима в комплекте», «Уют-18 в комплекте», «Уют-25 в комплекте»

³ Для печей «Уют-18» и «Уют-25»

Транспортирование и хранение

Транспортировать печь разрешается любым видом транспорта с соблюдением мер предосторожности, указанных на упаковке производителя («кантовать», «не кантовать», «держатъ здесь», «верх», «низ» и др.). При длительном хранении рекомендуется защитить печь от попадания на нее пыли и грязи.

Внимание! Жаростойкая кремнийорганическая эмаль, которой окрашена печь, набирает окончательную прочность только после протапливания печи. До этого следует обращаться с окрашенными поверхностями с осторожностью.

Гарантийные обязательства

- 15.1. Предприятие-изготовитель гарантирует соответствие печи требованиям технических условий при соблюдении потребителем условий транспортирования, монтажа и эксплуатации.
- 15.2. Гарантийный срок топки печи – 36 месяцев со дня продажи через розничную торговую сеть.
- 15.3. Гарантийный срок комплектующих металлических изделий печи – 12 месяцев со дня продажи через розничную торговую сеть.
- 15.4. Гарантийный срок каменной облицовки «Ламель» печи – 12 месяцев со дня продажи через розничную торговую сеть.
- 15.5. Печь рассчитана на срок службы 6-7 лет при правильной эксплуатации и использовании один – два раза в неделю (не более 4 ч. в сутки).
- 15.6. Предприятие-изготовитель оставляет за собой право изменять, без предварительного предупреждения, внешний вид и размеры моделей, а также принцип монтажа.
- 15.7. Печь может использоваться в общественных банях и парных непрерывно, но в связи с тем, что в этом случае сверхнормативно увеличивается нагрузка на печь, в несколько раз, предприятие-изготовитель снимает с себя все гарантийные обязательства.

Примечание: природный камень неповторим, поэтому могут быть существенные отличия по оттенку цвета и рисунку камня от заявленных на сайте фотографий предприятия-изготовителя, в печатной продукции и сопроводительных документах.

Примечание: в процессе эксплуатации печи возможна пластическая деформация внутренних стенок топки. Это связано с особенностью жаростойкой стали. Данный фактор никак не влияет на ресурс и эксплуатационные характеристики печи. И не является гарантийным случаем.

Гарантийный талон

Изделие		
Модель		
Серийный номер		
Дата выпуска		
Контролёр		
Заполняется продавцом		
Фирма - продавец		
Адрес фирмы продавца		
Дата продажи		печать
Подпись продавца		
Комплектность проверена. С условиями гарантии ознакомлен.		
Подпись покупателя		



**394076, Россия, г. Воронеж,
Монтажный проезд, 12Е
8 (800) 555-82-36
<http://www.feringer.ru>**